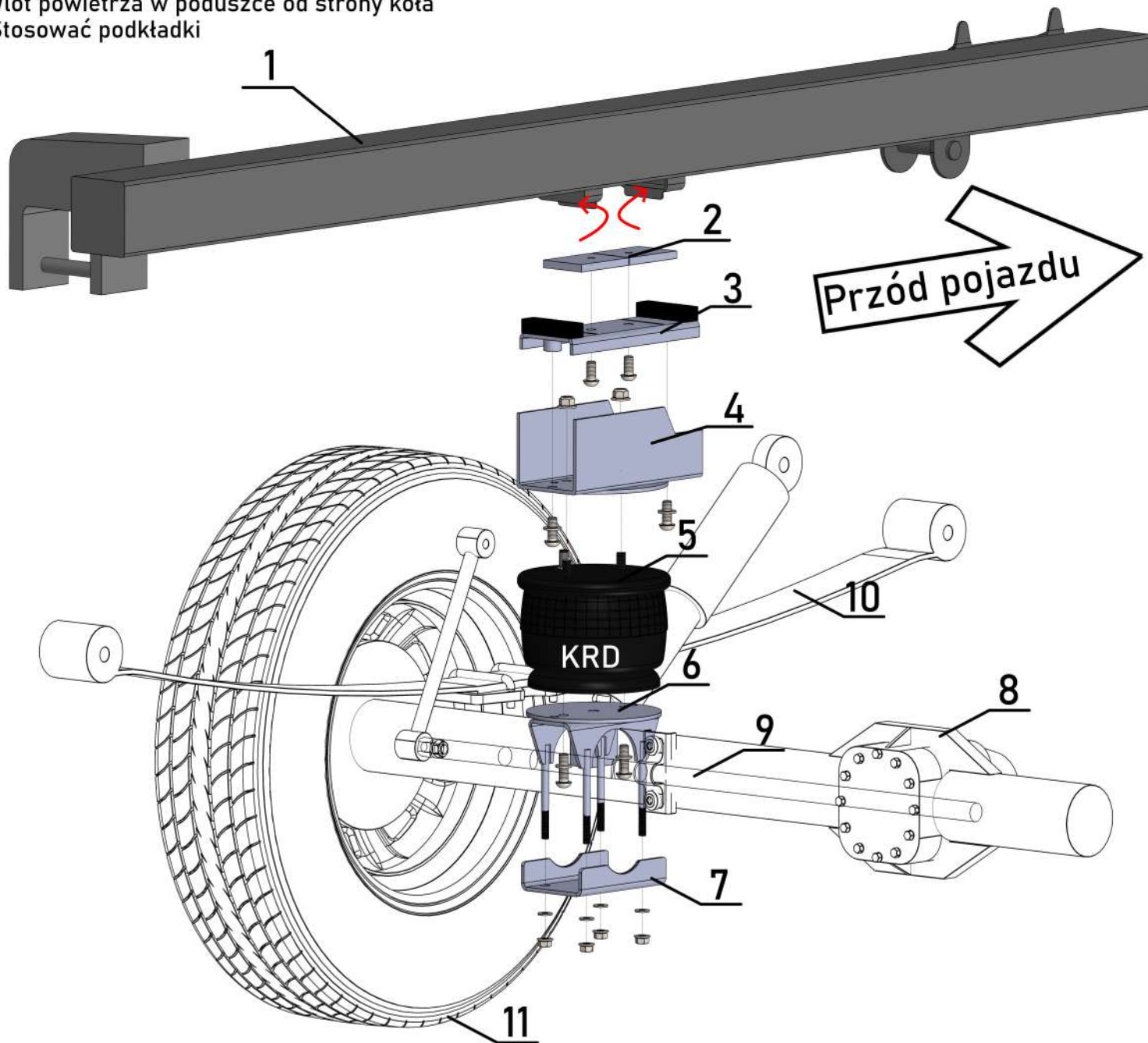


UWAGI:

1. Wlot powietrza w poduszce od strony koła
2. Stosować podkładki



- 1 - Rama górna
- 2 - Płytki mocujące (wsunąć w uchwyty pod ramą)
- 3 - Płytki łączące
- 4 - Korytko mocujące z talerzem
- 5 - Poduszka powietrzna (KRD)

- 6 - Podstawa dolna cz.1
- 7 - Podstawa dolna cz.2
- 8 - Most
- 9 - Stabilizator
- 10 - Resor piórowy
- 11 - Koło lewe