

# Air springs suspension MERCEDES SPRINTER 906 VOLKSWAGEN CRAFTER 1 strengthening kit MS-4 R-2

**APPLICATION** – pneumatic suspension MERCEDES SPRINTER 906 ,  
VOLKSWAGEN CRAFTER 1 , set- , kit- reinforcement of springs

YEAR OF PRODUCTION: **VI 2006 – 2019**                      DRIVE: **rear axle**  
WHEEL: **twin**

A set includes all necessary components allowing for easy installation, with no interference in a vehicle suspension. Air springs are screwed in the place of a rubber buffer (NO need of cutting, welding, making additional details).

Required pressure in a pneumatic set:

min. 1 atm.

max. 8 atm.

Pressure to be regulated depending on a vehicle load.

POSSIBILITY TO BUY SPARE PARTS FOR A SET (air springs, manometers, connecting pieces etc.).

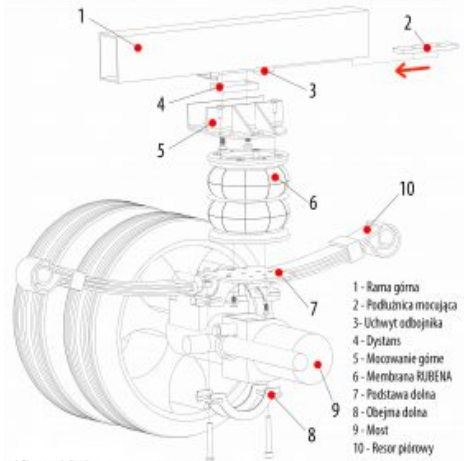
[CHECK THIS SET ON THE AIR SPRNGS WITH A LARGER LOAD CAPACITY !](#)

[Learn more...](#)

**MANUFACTURER** – *Rołgum, Poznań, PL*



Sposób montażu zestawu wzmacniającego  
**MS-4 MERCEDES SPRINTER**  
 napęd na tył - bliźniak (2006 - 2019)



- 1 - Demontować odbojnik
- 2 - Włożyć podłożnik mocujący (2) w uchwyty odbojnika (2) pod ramę gumy (1)
- 3 - Przyłożyć dystans (4) między podłożnik (2) a mocowaniem gumy (5)
- 4 - Mocowanie gumy (5) przykleić od dołu w strefie gumowania w dystansie i podłożniku
- 5 - Przykleić membrany RUBENA (6) do dna i obrotu imbusowymi od dołu do podłożnika dolnego (7) i od góry do mocowania gumy (5)
- 6 - Nakleić podłożnik dolny (7) na most
- 7 - Przyłożyć imbuski i nakrętki zabezpieczające (8) z obrotu dołu (8)
- 8 - Przykleić elementy utancie w osi i imbuski podłożnika

Rolgum S.C. ul. Splawie 64 61-312 Poznań

