

Air springs suspension MERCEDES SPRINTER 906 VOLKSWAGEN CRAFTER 1 strengthening kit MS-4 R-1

APPLICATION – pneumatic suspension MERCEDES SPRINTER 906 ,
VOLKSWAGEN CRAFTER 1 , set , kit – reinforcement of springs

YEAR OF PRODUCTION: **VI 2006 – 2019** DRIVE: **rear axle**
WHEEL: **twin**

A set includes all necessary components allowing for easy installation, with no interference in a vehicle suspension. Air springs are screwed in the place of a rubber buffer (NO need of cutting, welding, making additional details).

Required pressure in a pneumatic set:

min. 1 atm.

max. 8 atm.

Pressure to be regulated depending on a vehicle load.

POSSIBILITY TO BUY SPARE PARTS FOR A SET (air springs, manometers, connecting pieces etc.).

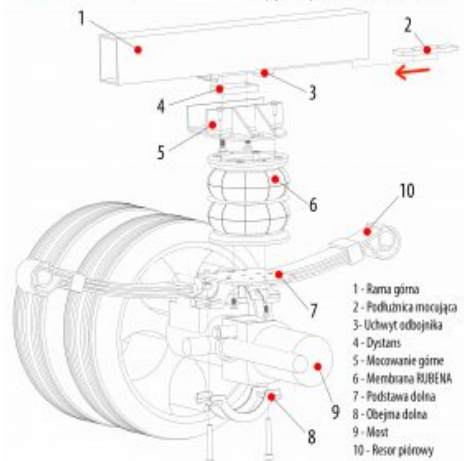
[CHECK THIS SET ON THE AIR SPRNGS WITH A LARGER LOAD CAPACITY !](#)

[Learn more...](#)

MANUFACTURER – *Rołgum, Poznań, PL*



Sposób montażu zestawu wzmacniającego
MS-4 MERCEDES SPRINTER
 napęd na tył - bliźniak (2006 - 2019)



- 1 - Dźwignia odbojnika
- 2 - Wzrost podłoża mocująca (1) w uchwyty odbojnika (2) pod ramą gumy (1)
- 3 - Przykrycie dystans (4) między podłożem (2) a mocowaniem gumy (5)
- 4 - Dystans
- 5 - Mocowanie gumy (5) przykrycie od dołu w otwory gwintowane w dystansie i podłożu
- 6 - Przykrycie membrany RUBENA (6) dnem i bokami embrazowymi od dołu do podłoża dolnego (7) i od góry do mocowania gumy (5)
- 7 - Podstawa podłoża dolnego (7) na most
- 8 - Przykrycie wlotów i kuberkami podłoża dolnego (7) z obrotu bębna (8)
- 9 - Przykrycie elementów wlotów w osi i białkach podłoża dolnego
- 10 - Resor piórowy

Rolgum S.C. ul. Splawie 64 61-312 Poznań

