

Air springs suspension MERCEDES SPRINTER 906 VOLKSWAGEN CRAFTER 1 strengthening kit MS-4 R-1

APPLICATION – pneumatic suspension MERCEDES SPRINTER 906 ,
VOLKSWAGEN CRAFTER 1 , set , kit – reinforcement of springs

YEAR OF PRODUCTION: **VI 2006 – 2019** DRIVE: **rear axle**
WHEEL: **twin**

A set includes all necessary components allowing for easy installation, with no interference in a vehicle suspension. Air springs are screwed in the place of a rubber buffer (NO need of cutting, welding, making additional details).

Required pressure in a pneumatic set:

min. 1 atm.

max. 8 atm.

Pressure to be regulated depending on a vehicle load.

POSSIBILITY TO BUY SPARE PARTS FOR A SET (air springs, manometers, connecting pieces etc.).

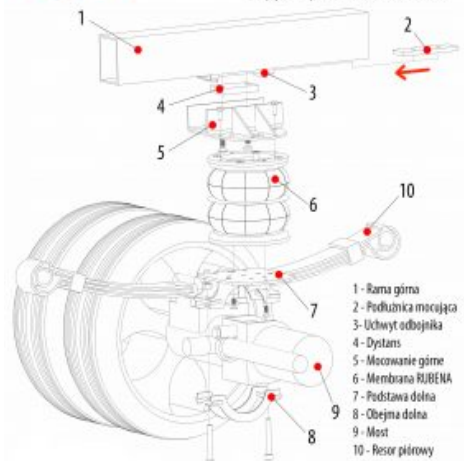
[CHECK THIS SET ON THE AIR SPRNGS WITH A LARGER LOAD CAPACITY !](#)

[Learn more...](#)

MANUFACTURER – *Rołgum, Poznań, PL*



Sposób montażu zestawu wzmacniającego
MS-4 MERCEDES SPRINTER
 napęd na tył - bliźniak (2006 - 2019)



1. Demontować odbojnik.
2. Włożyć podłuznicę mocującą (2) w uchwyty odbojnika (3) pod ramę górną (1).
3. Przyłożyć dystans (4) między podłuznicą (2) a mocowaniem górnym (5).
4. Mocowanie górne (5) przykleić od dołu w szwary gumowatym w dystansie i podłożeniu.
5. Przykleić membrany RUBENA (6) do górnego mocowania i do dołu do podłożenia dolnego (7) i od góry do mocowania górnego.
6. Nałożyć podkładkę dolną (7) na most.
7. Przyłożyć wkładki i nakrętki podkładkowe (8) z obejmą dolną (8).
8. Przykleić elementy utancze w osi i bliźniak podkładkowy.

Rolgum S.C. ul. Splawie 64 61-312 Poznań

