

# Air springs suspension MERCERES SPRINTER 907 strengthening kit MS-5 R-1

**APPLICATION** – pneumatic suspension MERCEDES SPRINTER 907 , set  
, kit – reinforcement of springs

YEAR OF PRODUCTION: **II 2018 i nowsze**                      DRIVE: **rear axle**  
WHEEL: **single**

A set includes all necessary components allowing for easy installation, with no interference in a vehicle suspension. Air springs are screwed in the place of a rubber buffer (NO need of cutting, welding, making additional details).

Required pressure in a pneumatic set:

min. 1 atm.

max. 8 atm.

Pressure to be regulated depending on a vehicle load.

POSSIBILITY TO BUY SPARE PARTS FOR A SET (air springs, manometers, connecting pieces etc.).

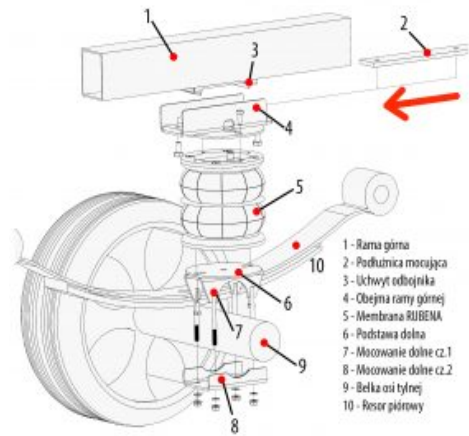
[CHECK THIS SET ON THE AIR SPRNGS WITH A LARGER LOAD CAPACITY !](#)

[Learn more...](#)

**MANUFACTURER** – *Rołgum, Poznań, PL*



Sposób montażu zestawu wzmacniającego  
**MS-5 MERCEDES SPRINTER 907**  
 od 2018 r., napęd tył, pojedyncze koło



1. Zdemonstrować odbojnik.
2. Włożyć poduszkę mocującą (2) w uchwyt odbojnika (3) pod ramę górną (1).
3. Włożyć (4) uchwyt na ramię górny (3) od belki (5) odbojnika, chroniąc delikatnie dopuszczalność (2).
4. Położyć membranę RUBENA (5) chroniąc delikatnie i zabezpieczyć od dołu od podłogi (6).
5. Włożyć podkładkę dolną (6) wraz z mocowaniem dolnym (7) na górny czepek belki osi tylnej.
6. Położyć mocowanie dolne (8) na dolną belkę osi tylnej i dokręcić obrotowo mocowanie (8).
7. Skrupelnie inspekcjonować (7) i objęty ramy górnej (4).

Rolgum S.C. ul. Splawie 64 61-312 Poznań

