

Air springs suspension MERCEDES SPRINTER 907 strengthening kit MS-5 KRD-1

APPLICATION – pneumatic suspension MERCEDES SPRINTER 907 , set
, kit – reinforcement of springs

YEAR OF PRODUCTION: **II 2018 and newer** DRIVE: **rear axle**
WHEEL: **single**

A set includes all necessary components allowing for easy installation, with no interference in a vehicle suspension. Air springs are screwed in the place of a rubber buffer (NO need of cutting, welding, making additional details).

Required pressure in a pneumatic set:

min. 1 atm.

max. 8 atm.

Pressure to be regulated depending on a vehicle load.

POSSIBILITY TO BUY SPARE PARTS FOR A SET (air springs, manometers, connecting pieces etc.).

PERFECT FOR USE IN VEHICLES WITH A TOTAL WEIGHT OF UP TO 6 TONNES

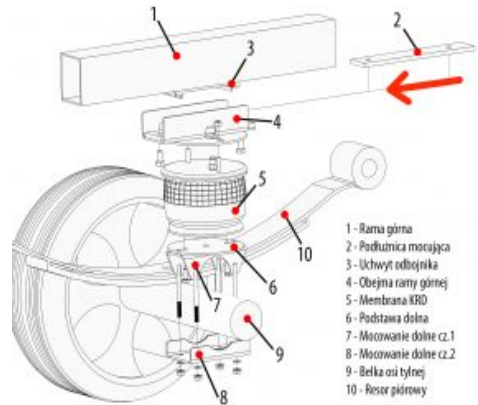
Rolling lobe air springs (straight air springs) are characterized by a bigger scope of operational heights and more effective reduction of vibration (smooth operation due to rolling down the piston of an air spring). Because of the load capacity larger by 100% (1.5 t / 1 air bag) in comparison with double convoluted type of air springs (snowman type) with similar dimensions, straight air springs can be used in vehicles with a bigger total weight.

[Learn more...](#)

MANUFACTURER – *Rołgum, Poznań, PL*



Sposób montażu zestawu wzmacniającego
MS-5 MERCEDES SPRINTER 907
 od 2018 r., napęd tył, pojedyncze koło



1. Zdemontować odbojnik.
2. Włożyć poduszkę mocującą (2) w uchwyt odbojnika (3) pod ramę górną (1).
3. Włożyć (4) uchwyt na ramię górny (3) od belki (9) przód (5), przód (6) od belki (9) tył (8).
4. Położyć membrany KRD (5) w otwór (4) i włożyć (4) w otwór (3) od belki (9) przód (5), przód (6) od belki (9) tył (8).
5. Włożyć poduszkę dolną (6) wraz z mocowaniem (7) na górny tył (8) belki osi tylnej.
6. Położyć mocowanie dolne (8) na dolną belkę osi tylnej i dokręcić śrubę mocowania (8).
7. Skręcić śrubami (7) w otwór (4) ramy górnej (4).

Rolgum S.C. ul. Splawie 64 61-312 Poznań

