

Air springs suspension MERCERES SPRINTER 906 VOLKSWAGEN CRAFTER 1 strengthening kit MS-2 R-1

APPLICATION – pneumatic suspension MERCEDES SPRINTER 906,
VOLKSWAGEN CRAFTER 1 , set , kit- reinforcement of springs

YEAR OF PRODUCTION: **VI 2006 – 2017** DRIVE: **rear axle**
WHEEL: **single**

A set includes all necessary components allowing for easy installation, with no interference in a vehicle suspension. Air springs are screwed in the place of a rubber buffer (NO need of cutting, welding, making additional details).

Required pressure in a pneumatic set:

min. 1 atm.

max. 8 atm.

Pressure to be regulated depending on a vehicle load.

POSSIBILITY TO BUY SPARE PARTS FOR A SET (air springs, manometers, connecting pieces etc.).

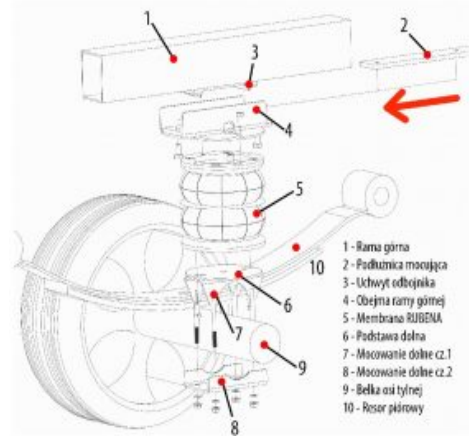
[CHECK THIS SET ON THE AIR SPRNGS WITH A LARGER LOAD CAPACITY !](#)

[Learn more...](#)

MANUFACTURER – Rołgum, Poznań, PL



Sposób montażu zestawu wzmacniającego
MS-2 MERCEDES SPRINTER
od VI 2006 r., napęd tył, pojedyncze koło



1. Zamontować odbojnik.
2. Włożyć poduszkę mocującą (2) w uchwyty odbojnika (3) pod ramę górna (1).
3. Włożyć (4) uchwyty na ramię górne (3) od belki sprężynowej, uważając na kierunek do podłoża (5).
4. Podłożyć membranę RUBENA (5) uważając na kierunek do podłoża (5) i do podłoża (6).
5. Włożyć podkładki belki (6) wraz z mocowaniem dolnym (7) na górny ościnek belki osi tylnej.
6. Popchnąć mocowanie dolne (8) od belki belki osi tylnej) i dokręcić ościnek mocowania (8) w kierunku do podłoża.
7. Dokręcić osłonięcie (9) i zamontować rysor (10) i osłonięcie ramy górnej (4).

Rolgum S.C. ul. Splawie 64 61-312 Poznań

