

# Air springs suspension MERCEDES SPRINTER 906 VOLKSWAGEN CRAFTER 1 strengthening kit MS-4 KRD-2

**APPLICATION** – pneumatic suspension MERCEDES SPRINTER 906,  
VOLKSWAGEN CRAFTER 1 , set , kit – reinforcement of springs

YEAR OF PRODUCTION: **VI 2006 – 2019**                      DRIVE: **rear axle**  
WHEEL: **twin**

A set includes all necessary components allowing for easy installation, with no interference in a vehicle suspension. Air springs are screwed in the place of a rubber buffer (NO need of cutting, welding, making additional details).

Required pressure in a pneumatic set:

min. 1 atm.

max. 8 atm.

Pressure to be regulated depending on a vehicle load.

POSSIBILITY TO BUY SPARE PARTS FOR A SET (air springs, manometers, connecting pieces etc.).

**PERFECT FOR USE IN VEHICLES WITH A TOTAL WEIGHT OF UP TO 6 TONNES**

Rolling lobe air springs (straight air springs) are characterized by a bigger scope of operational heights and more effective reduction of vibration (smooth operation due to rolling down the piston of an air spring). Because of the load capacity larger by 100% (1.5 t / 1 air bag) in comparison with double convoluted type of air springs ( snowman type) with similar dimensions, straight air springs can be used in vehicles with a bigger total weight.

[Learn more...](#)

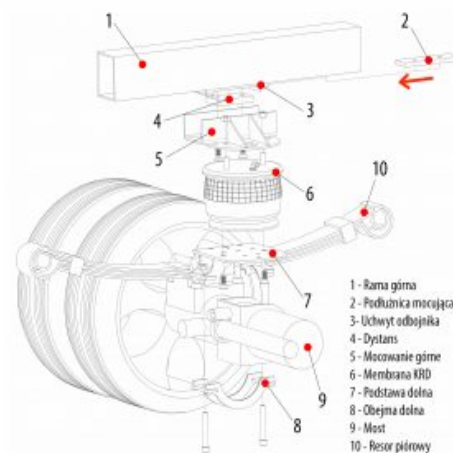
**MANUFACTURER** – Rolgum, Poznań, PL



Sposób montażu zestawu wzmacniającego

**MS-4 MERCEDES SPRINTER**

napęd na tył - bliźniak (2006 - 2019)



1. Zmontować ułożynki
2. Włożyć podkładnicę mocującą (2) w uchwyty odbijnika (3) pod ramę górną (1)
3. Przykleić dystans (4) między podkładnicą (2) a mocowaniem górnym (5)
4. Mocowanie górne (5) przykleić od dołu w kierunku górnemu w dystansie (4) podkładnicy
5. Przykleić membranę KRD (6) do ramy górnej i obramowania od dołu do podłamy dolnej (7) od strony dostronowania pionowego
6. Nałożyć podkładnicę dolną (7) na most
7. Przykleić obramowanie i tuleję mocującą podkładnicę dolną (7) z obramowaniem (8)
8. Przykleić obramowanie i tuleję w osi i łożysko podkładnicy

Rolgum S.C. ul. Sławków 64 61-312 Poznań

