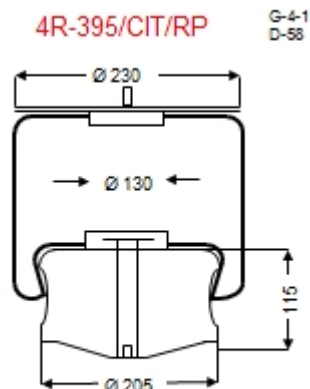


AIR SPRING CONTI 644 N P21 , 4644 N P22 , 628 320 04 25 – COMPLETE 4R-395/CIT/RP

APPLICATION – MERCEDES CITARO , TOURISMO , TRAVEGO

REPLACES – air spring , luftfeder Contitech 644NP21 644NP01
4644NP22 , 644 N P21 , 644 N P01 , 4644 N P22 , A 628 320 04
25 , 6283200425 , A 629 320 00 25 , 6293200025

MANUFACTURER – Rolgum, Poznań, PL



Zastosowanie: Mercedes Citaro

Zamienniki: 644NP21