

# Air springs suspension MERCEDES SPRINTER 907 strengthening kit MS-5 R-2

**APPLICATION** – pneumatic suspension MERCEDES SPRINTER 907 , set  
, kit – reinforcement of springs

YEAR OF PRODUCTION: **II 2018 end newer**                      DRIVE: **rear axle**  
WHEEL: **single**

A set includes all necessary components allowing for easy installation, with no interference in a vehicle suspension. Air springs are screwed in the place of a rubber buffer (NO need of cutting, welding, making additional details).

Required pressure in a pneumatic set:

min. 1 atm.

max. 8 atm.

Pressure to be regulated depending on a vehicle load.

POSSIBILITY TO BUY SPARE PARTS FOR A SET (air springs, manometers, connecting pieces etc.).

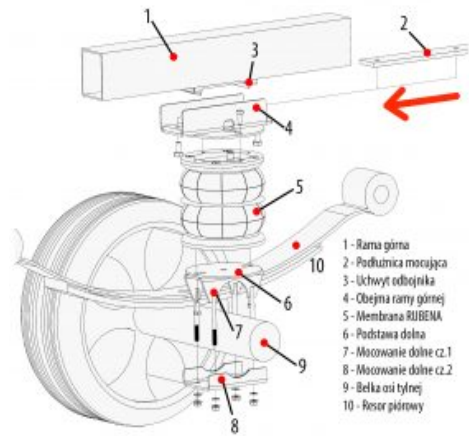
[CHECK THIS SET ON THE AIR SPRNGS WITH A LARGER LOAD CAPACITY !](#)

[Learn more...](#)

**MANUFACTURER** – *Rołgum, Poznań, PL*



Sposób montażu zestawu wzmacniającego  
**MS-5 MERCEDES SPRINTER 907**  
 od 2018 r., napęd tył, pojedyncze koło



1. Szromowana odbojnik.
2. Wkład poduszki mocującej (2) w uchwyty odbojnika (3) pod ramy górnej (1).
3. Wkład (4) nakładki na ramię górnej (3) od belki (9) tylnego (5), która służy do podparcia (2).
4. Podkładki membrany RUBENA (5) muszą być zamontowane od dołu do podłogi (6).
5. Nakładki podłogi belki (6) wraz z mocowaniem dolnym (7) na górny tylny (9) belki osi tylnej.
6. Podkładki mocowania dolnego (8) od belki osi tylnej (9) muszą być zamontowane od dołu.
7. Skreślić instrukcję montażu (7) z objętością ramy górnej (4).

Rolgum S.C. ul. Splawie 64 61-312 Poznań

