

Air springs suspension MERCEDES SPRINTER 907 strengthening kit MS-5 R-2

APPLICATION – pneumatic suspension MERCEDES SPRINTER 907 , set
, kit – reinforcement of springs

YEAR OF PRODUCTION: **II 2018 end newer** DRIVE: **rear axle**
WHEEL: **single**

A set includes all necessary components allowing for easy installation, with no interference in a vehicle suspension. Air springs are screwed in the place of a rubber buffer (NO need of cutting, welding, making additional details).

Required pressure in a pneumatic set:

min. 1 atm.

max. 8 atm.

Pressure to be regulated depending on a vehicle load.

POSSIBILITY TO BUY SPARE PARTS FOR A SET (air springs, manometers, connecting pieces etc.).

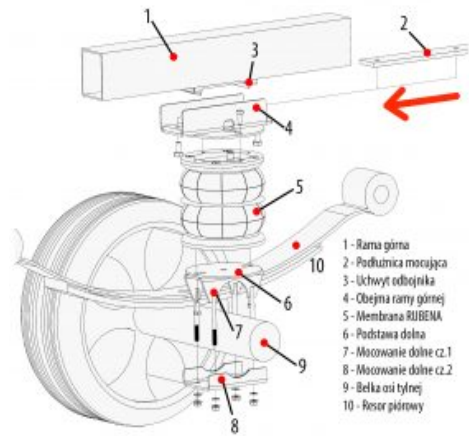
[CHECK THIS SET ON THE AIR SPRNGS WITH A LARGER LOAD CAPACITY !](#)

[Learn more...](#)

MANUFACTURER – *Rołgum, Poznań, PL*



Sposób montażu zestawu wzmacniającego
MS-5 MERCEDES SPRINTER 907
 od 2018 r., napęd tył, pojedyncze koło



1. Szromowana odbojnik.
2. Wkładki podłożone mocująca (2) w uchwyty odbojnika (3) pod ramy górna (1).
3. Objejmki (4) nakładz. na ramię górnej (3) od belki (sprężarki), która służy do podłożenia (2).
4. Podłożyć membranę RUBENA (5) do ramy (4) i obrotowo od dołu do podłuznicy (2).
5. Nakładz. podłuznicę dolną (6) wraz z mocowaniem dolnym (7) na górny koniec belki osi tylnej.
6. Podłożyć mocowanie dolne (8) na dolny koniec belki osi tylnej i dokręcić śrubę zębną mocowania (8).
7. Skręcić śrubą mocowania (7) i obrotowo ramy górnej (4).

Rolgum S.C. ul. Splawie 64 61-312 Poznań

