

# Air springs suspension MERCEDES SPRINTER 907 strengthening kit MS-5 R-2

**APPLICATION** – pneumatic suspension MERCEDES SPRINTER 907 , set  
, kit – reinforcement of springs

YEAR OF PRODUCTION: **II 2018 end newer**                      DRIVE: **rear axle**  
WHEEL: **single**

A set includes all necessary components allowing for easy installation, with no interference in a vehicle suspension. Air springs are screwed in the place of a rubber buffer (NO need of cutting, welding, making additional details).

Required pressure in a pneumatic set:

min. 1 atm.

max. 8 atm.

Pressure to be regulated depending on a vehicle load.

POSSIBILITY TO BUY SPARE PARTS FOR A SET (air springs, manometers, connecting pieces etc.).

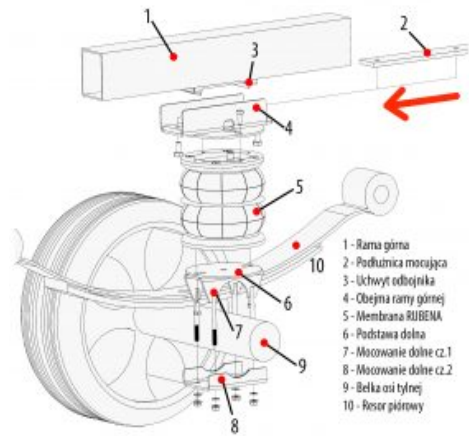
[CHECK THIS SET ON THE AIR SPRNGS WITH A LARGER LOAD CAPACITY !](#)

[Learn more...](#)

**MANUFACTURER** – *Rołgum, Poznań, PL*



Sposób montażu zestawu wzmacniającego  
**MS-5 MERCEDES SPRINTER 907**  
 od 2018 r., napęd tył, pojedyncze koło



1. Środek belki odbojnika.
2. Wkładki podłożne mocująca (2) w uchwyty odbojnika (3) pod ramy górna (1).
3. Objejmki (4) nakładki na ramię górnej (5) od belki (sprężarki), powinna dotykać do podłoża (2).
4. Podłożyć membranę RUBENA (5) równo i równo i odciągnąć od belki (osłona pod ramy górnej).
5. Nakładki podłożne belki (6) wraz z mocowaniem dolnym (7) na górny koniec belki osi tylnej.
6. Podłożyć mocowanie dolne (8) na dolny koniec belki osi tylnej i dokręcić śrubę zgodnie z momentem dokręcania.
7. Skręcić śrubami mocowania (7) i objejmki ramy górnej (4).

Rolgum S.C. ul. Splawie 64 61-312 Poznań

