

# Air springs suspension MERCEDES SPRINTER 907 strengthening kit MS-5 R-2

**APPLICATION** – pneumatic suspension MERCEDES SPRINTER 907 , set  
, kit – reinforcement of springs

YEAR OF PRODUCTION: **II 2018 end newer**                      DRIVE: **rear axle**  
WHEEL: **single**

A set includes all necessary components allowing for easy installation, with no interference in a vehicle suspension. Air springs are screwed in the place of a rubber buffer (NO need of cutting, welding, making additional details).

Required pressure in a pneumatic set:

min. 1 atm.

max. 8 atm.

Pressure to be regulated depending on a vehicle load.

POSSIBILITY TO BUY SPARE PARTS FOR A SET (air springs, manometers, connecting pieces etc.).

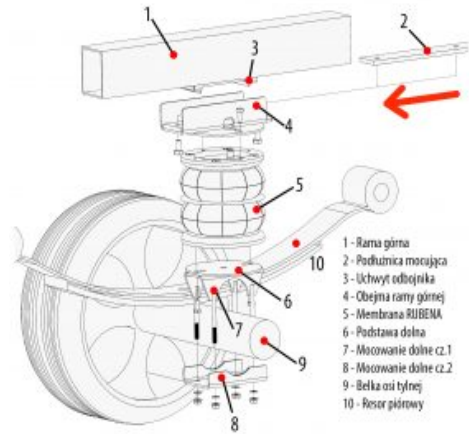
[CHECK THIS SET ON THE AIR SPRNGS WITH A LARGER LOAD CAPACITY !](#)

[Learn more...](#)

**MANUFACTURER** – *Rołgum, Poznań, PL*



Sposób montażu zestawu wzmacniającego  
**MS-5 MERCEDES SPRINTER 907**  
 od 2018 r., napęd tył, pojedyncze koło



1. Zdemontować odbojnik.
2. Włożyć podłuznicę mocującą (2) w uchwyty odbojnika (3) pod ramą górną (1).
3. Włożyć (4) nakładkę na ramię górnej (5) od belki (sprężarki), która służy do podpięcia (2).
4. Podpiąć membranę RUBENA (5) do ramy (4) i zabezpieczyć od dołu od podpięcia (6).
5. Nakładkę pod ramę dolną (6) włożyć z mocowaniem dolnym (7) na górny koniec belki osi tylnej.
6. Podpiąć mocowanie dolne (8) od belki osi tylnej (9) i zabezpieczyć przed podpięciem (7).
7. Skreślić nadmiar membrany (5) i zabezpieczyć ramię górnej (4).

Rolgum S.C. ul. Splawie 64 61-312 Poznań

