

# Air springs suspension MERCEDES SPRINTER 907 strengthening kit MS-5 R-2

**APPLICATION** – pneumatic suspension MERCEDES SPRINTER 907 , set  
, kit – reinforcement of springs

YEAR OF PRODUCTION: **II 2018 end newer**                      DRIVE: **rear axle**  
WHEEL: **single**

A set includes all necessary components allowing for easy installation, with no interference in a vehicle suspension. Air springs are screwed in the place of a rubber buffer (NO need of cutting, welding, making additional details).

Required pressure in a pneumatic set:

min. 1 atm.

max. 8 atm.

Pressure to be regulated depending on a vehicle load.

POSSIBILITY TO BUY SPARE PARTS FOR A SET (air springs, manometers, connecting pieces etc.).

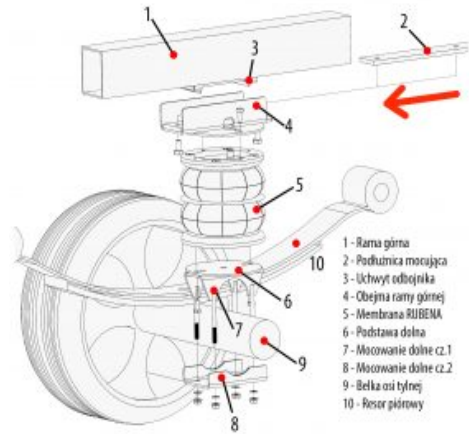
[CHECK THIS SET ON THE AIR SPRNGS WITH A LARGER LOAD CAPACITY !](#)

[Learn more...](#)

**MANUFACTURER** – *Rołgum, Poznań, PL*



Sposób montażu zestawu wzmacniającego  
**MS-5 MERCEDES SPRINTER 907**  
 od 2018 r., napęd tył, pojedyncze koło



1. Skontrolować odbojnik.
2. Włożyć poduszkę mocującą (2) w uchwyt odbojnika (3) pod ramą górną (1).
3. Włożyć (4) uchwyty na ramię górny (3) od belki (sprężarki), chronić odbojnik (2).
4. Podłożyć membranę RUBENA (5) chroniąc obramowanie od belki osi pod ramą górną (1).
5. Włożyć podstawkę dolną (6) wraz z mocowaniem dolnym (7) na górny czepek belki osi tylnej.
6. Podłożyć mocowanie dolne (8) na dolną belkę osi tylnej i dokręcić śruby mocowania (zakręty).
7. Skontrolować instalację (7) i objeżdżacz ramy górnej (4).

Rolgum S.C. ul. Splawie 64 61-312 Poznań

