

Air springs suspension MERCEDES SPRINTER 907 strengthening kit MS-5 R-2

APPLICATION – pneumatic suspension MERCEDES SPRINTER 907 , set
, kit – reinforcement of springs

YEAR OF PRODUCTION: **II 2018 end newer** DRIVE: **rear axle**
WHEEL: **single**

A set includes all necessary components allowing for easy installation, with no interference in a vehicle suspension. Air springs are screwed in the place of a rubber buffer (NO need of cutting, welding, making additional details).

Required pressure in a pneumatic set:

min. 1 atm.

max. 8 atm.

Pressure to be regulated depending on a vehicle load.

POSSIBILITY TO BUY SPARE PARTS FOR A SET (air springs, manometers, connecting pieces etc.).

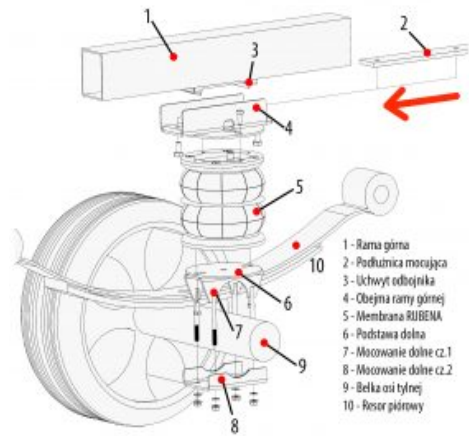
[CHECK THIS SET ON THE AIR SPRNGS WITH A LARGER LOAD CAPACITY !](#)

[Learn more...](#)

MANUFACTURER – *Rołgum, Poznań, PL*



Sposób montażu zestawu wzmacniającego
MS-5 MERCEDES SPRINTER 907
 od 2018 r., napęd tył, pojedyncze koło



1. Środek belki odbojnika.
2. Wkładki podłożne mocująca (2) w uchwyt odbojnika (3) pod ramą górną (1).
3. Objejmka (4) nakładki na ramię górnej (5) od belki (sprężarki), która służy do podłożenia (2).
4. Podłożyć membranę RUBENA (5) do ramy (4) i zabezpieczyć od dołu od podłoża (2).
5. Nakładki podłożne belki (6) wraz z mocowaniem dolnym (7) na górny koniec belki osi tylnej.
6. Podłożyć mocowanie dolne (8) na dolny koniec belki osi tylnej i zabezpieczyć mocowaniem (7).
7. Skreślić nadmiar membrany (5) i zabezpieczyć ramę (4).

Rolgum S.C. ul. Splawie 64 61-312 Poznań

